

# TML 1000 Lasthebemagnet

Traglast 1.000 kg (3:1 Sicherheitsfaktor)



nur 18,0 kg Eigengewicht

max. Traglast: 1.000 kg (3:1 Sicherheitsfaktor)

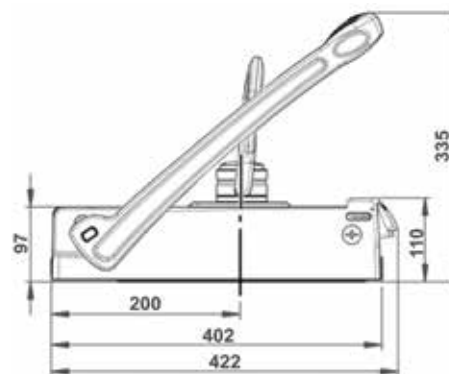
schwenkbarer und um 360° drehbarer Lastwirbel

Einhandbedienung („im“ Stahlträger möglich)



**MADE IN GERMANY**

- bis zu 1.000 kg Traglast ab 12 mm Materialstärke auf Stahl zzgl. einem Sicherheitsfaktor von 3:1 (das bedeutet, dass die Kraft, die zum Abreißen des Stahlbleches führt, dem Dreifachen der maximalen Haftkraft entsprechen muss)
- überragende Leistungseigenschaften auf dünnwandigen Materialien (bereits ab 2 mm einsetzbar)
- bis zu 70 % weniger Eigengewicht bei mind. gleicher Leistung gegenüber herkömmlichen Magneten
- einfache Aktivierung mit minimalem Kraftaufwand dank ergonomischem Aktivierungshebel
- innovatives Bedienkonzept ermöglicht erweiterten Aktionsradius
- schwenkbarer und um 360° drehbarer Lastwirbel
- widerstandsfähige Magnethaftfläche aus gehärtetem Stahl mit TiN-Beschichtung beugt Beschädigungen vor und garantiert eine lange Lebensdauer



Modell	Traglast	Abreißkraft	Eigengewicht	Abmessung (mit Hebel)	Preis pro Stück
	kg	kg / mm	kg	L x B x H mm	Euro
TML 1000	1.000 (bei 3:1 Sicherheitsfaktor)	> 3.400 kg ab 12 mm Stahl	18,0	470 x (geschlossener Hebel), 195 x 335 (offener Hebel), Magnetfläche 386 x 94	1.960,00

 MADE IN GERMANY



**Ein Kraftpaket das seinesgleichen sucht!**