

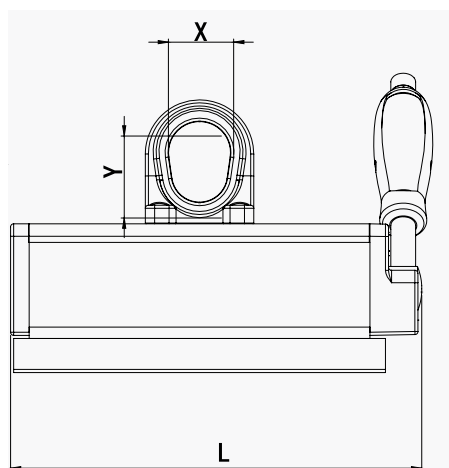
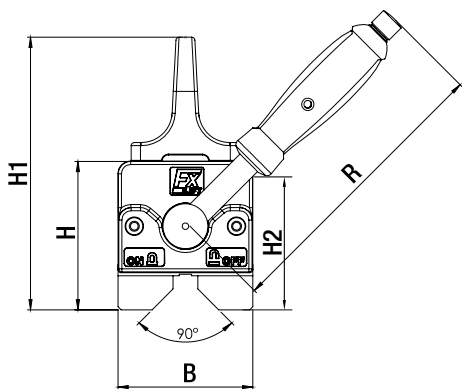
FX-V Permanent-Lasthebemagnete

mit 90° Prisma für Träger, Profile und heiße Teile

Traglast 200 – 800 kg

FX-V Lasthebemagnete sind speziell auf die Einsatzgebiete im Stahl-, Schiffs- und Behälterbau zugeschnitten. Sie haben eine lange, schmale Bauform zur Aufnahme von Trägern und Profilen - auch am Innensteg des Trägers - und erreichen schon bei vergleichsweise geringer Materialstärke ihre maximale Haltekraft, so dass auch dünne Bleche sicher gehoben werden können. Dank des 90° Prismas können Winkelprofile sicher aufgenommen oder auch Bauteile gewendet werden. Beim Heben von heißen Brennschnitten schützt das tiefe Prisma die eingebauten Magnete vor Hitze.

Der FX-V hat, wie alle FX Modelle, einen komplett vernickelten Magnetkörper und liefert sehr gute Prüfergebnisse, auch bei rauen Oberflächen. Ebenfalls hat der FX-V eine stabile leichtgängige Einhandschaltung.



150°C/100%



Modell	H2 (mm)	IPE	HEB
FX-V 200	65	ab IPE 80	ab HEB 100
FX-V 400	87	ab IPE 100	ab HEB 120
FX-V 800	106	ab IPE 140	ab HEB 160

Modell	Traglast				Abmessung							Gewicht	Preis pro Stück
	flach	Ø rund	Prisma 90°	ab	L	B	H	H1	R	X/Y			
	kg	mm	kg	kg	mm	mm	mm	mm	mm	mm	mm	kg	Euro
FX-V200	200	20-50	100	120	10	195	64	77	141	134	30/42	5,5	498,00
FX-V400	400	25-60	200	250	15	265	87	96	176	188	42/53	13,0	778,00
FX-V800	800	35-75	300	400	20	352	112	115	210	228	51/62	28,0	1.168,00