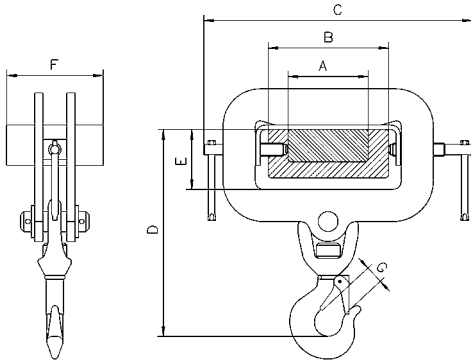


TZH Zinkenhaken

Traglast 1.500 – 5.000 kg

Zum Anschlagen von Hebezeugen und Lasten an Gabelstaplerzinken. Der Zinkenhaken TZH wird auf den Staplerzinken geschoben und über zwei Spindeln festgesetzt. Der drehbare Wirbelhaken mit Sicherheitsfalle dient zur sicheren Lastaufnahme.

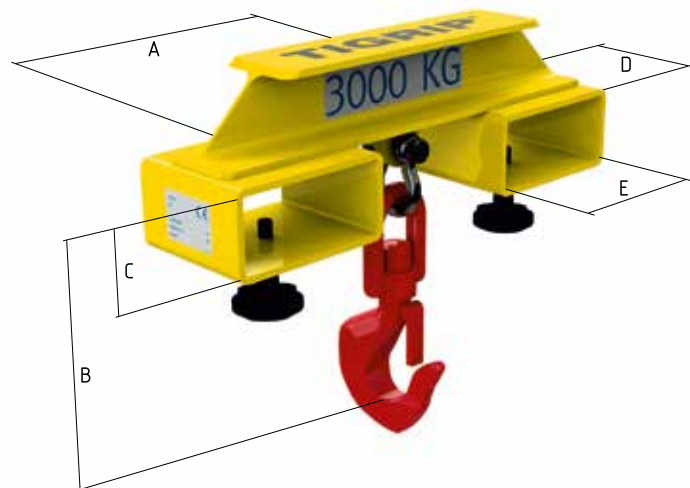


Modell	Traglast kg	Abmessungen								Gewicht kg	Preis pro Stück Euro
		A mm	B mm	C min mm	C max mm	D mm	E mm	F mm	G mm		
TZH 1,5/150	1.500	100	150	310	360	260	74	120	25	7,2	542,00
TZH 3,0/150	3.000	100	150	350	400	270	74	120	28	10,8	588,00
TZH 5,0/150	5.000	100	150	350	400	295	74	120	34	17,3	741,00

TTS-Z Staplertraverse

Traglast 2.000 – 3.150 kg

Die Staplertraverse kommt dann zum Einsatz, wenn Hebezeuge und Lasten an Gabelstaplerzinken angeschlagen werden müssen. Sie wird einfach auf die Zinken des Staplers geschoben und über zwei Spindeln fixiert. Der drehbare Wirbelhaken mit Sicherungsfalle gewährleistet eine sichere Lastaufnahme.



Modell	Traglast kg	Abmessungen				Gewicht kg	Preis pro Stück Euro
		B mm	C mm	D mm	E mm		
TTS 2,0 - Z	2.000	246	70	160	150	14	966,00
TTS 3,15 - Z	3.150	274	84	160	184	19	1.147,00