

TKA/d Kastengreifer mit Drehvorrichtung

Traglast 150 kg

Bei dem abgebildeten Kastengreifer mit Drehvorrichtung handelt es sich um ein absolut sicheres Gerät, mit dessen Hilfe Stapelkästen nicht nur schonend transportiert, sondern auch im hängenden Zustand entleert werden können.

Der Greifer ist sehr robust und dennoch sehr leicht bedienbar. Er erfüllt die einschlägigen Normen und EG-Richtlinien.

Ein Sicherheitsverriegelungssystem verhindert ein unbeabsichtigtes Öffnen des Greifers und Entleeren des Kastens.

Die Greifbacken fassen formschlüssig unter dem Kastenrand. Eine Beschädigung des Kastens ist ausgeschlossen. Die Kippbewegung zum Entleeren des Kastens muss bewußt über eine Sicherheitsarretierung eingeleitet werden. Die Drehbarkeit der Kippvorrichtung ist auf 100° begrenzt. Dadurch wird das Umschlagen des Kastens beim Entleeren und die damit verbundene Unfallgefahr ausgeschlossen.

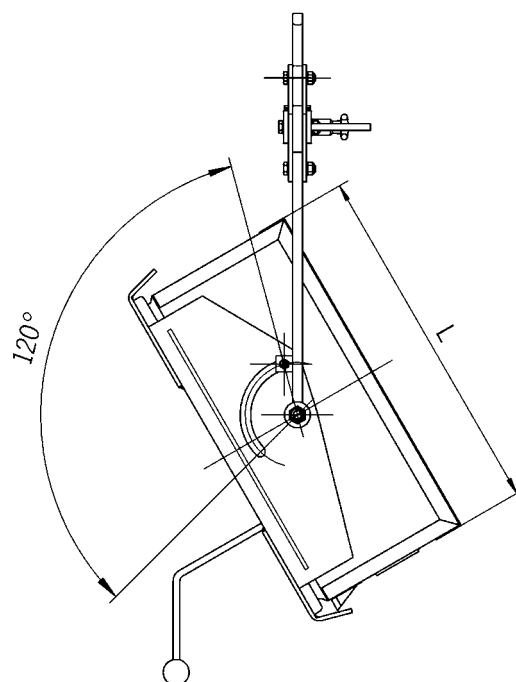
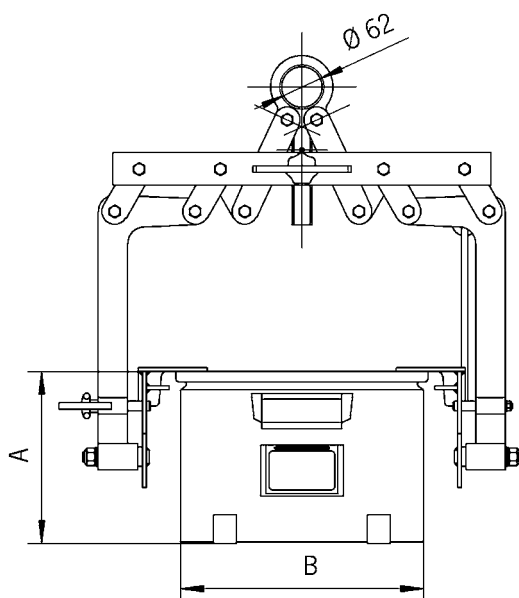


➤ Hinweis

Bei Bestellung bitte den Kastentyp angeben bzw. einen Musterkasten zur Verfügung stellen.

* Option

Greifer für andere Kastengrößen auf Anfrage.



Modell	Traglast kg	Abmessungen			Gewicht kg	Preis pro Stück Euro
		A mm	B mm	L mm		
TKA 0,15/330d	150	200 – 300	315 – 330	465 – 540	25,8	3.364,00
TKA 0,15/480d	150	300	470 – 480	550 – 660	26,0	3.364,00