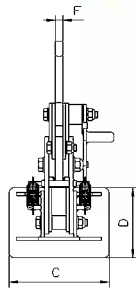
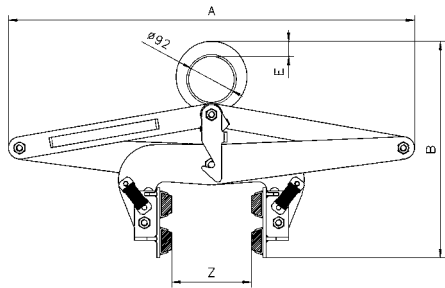


TBG Blockgreifer mit engem Maul

Traglast 500 – 1.000 kg



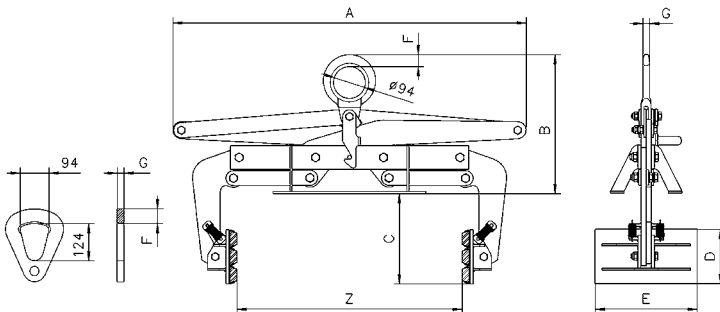
Blockgreifer sind für alle parallelwandigen Güter verwendbar, die dem Anpressdruck der Greifbacken standhalten, der doppelt so groß wie das aufgenommene Gewicht ist. Die Geräte werden serienmäßig mit auswechselbaren Hartgummi-Profilleisten geliefert.

Modell	Traglast kg	Greifbereich Z mm	Abmessungen							Gewicht kg	Preis pro Stück Euro
			A mm	B min mm	B max mm	C mm	D mm	E mm	F mm		
TBG 0,5/150	500	0 – 150	815	420	760	200	160	30	15	27,0	a.A.
TBG 1,0/250	1.000	50 – 250	1.050	460	980	250	160	29	20	50,0	a.A.

TBG Blockgreifer mit weitem Maul

Traglast 200 – 1.000 kg

Die Geräte werden serienmäßig mit Schutzbelag geliefert.



➤ Hinweis

Beim Betrieb mit Schutzbelag-Ausführung muss das Hebegut trocken, sauber, öl- und fettfrei sein!

Modell	Traglast kg	Greifbereich Z mm	Abmessungen								Gewicht kg	Preis pro Stück Euro
			A mm	B min mm	B max mm	C mm	D mm	E mm	F mm	G mm		
TBG 0,2/500	200	200 – 500	1.040	390	840	275	160	300	35	20	49,0	a.A.
TBG 0,3/700	300	400 – 700	1.040	390	840	275	160	300	35	20	52,0	a.A.
TBG 0,5/900	500	600 – 900	1.120	390	840	275	160	300	35	20	55,0	2.855,00
TBG 1,0/400	1.000	100 – 400	1.040	390	840	250	160	300	35	20	51,0	a.A.
TBG 1,0/1100	1.000	800 – 1.100	1.320	390	840	275	160	300	35	20	72,0	3.424,00