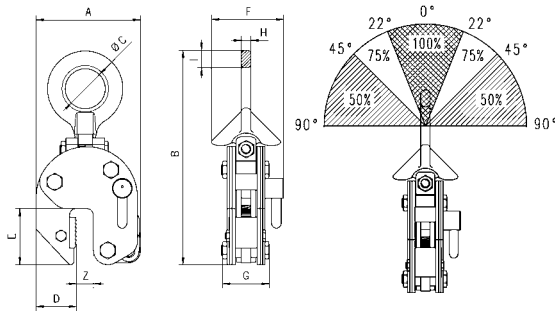


TBS plus / TBS Blechgreifer mit Schwenköse und Sicherungsarretierung für vertikalen und horizontalen Transport, Traglast 1.000 – 10.000 kg

Der Greifer TBS / TBS plus mit der kardanischen Aufhängung ist in unterschiedlichen Positionen am Blech anschlagbar. Er kann aus der Horizontalen aufrichten, aus der Senkrechten ablegen oder bei seitlichem Anschlag über die Kante anheben. Durch die Gleitschrägen der Schwenköse liegt immer eine ausreichend hohe Klemmkraft vor. Hierbei reduziert sich die Traglast entsprechend dem Traglastdiagramm.

TBS plus 1,0–3,0



Die Schwenköse hat den zusätzlichen Vorteil, dass auch beim Schrägzug, wie er z.B. beim Transport großformatiger Bleche mittels 2-strängigen Gehänges entsteht, immer eine ausreichende Klemmkraft vorhanden ist. Ein Abrutschen oder Beschädigen des Greifers ist somit ausgeschlossen.

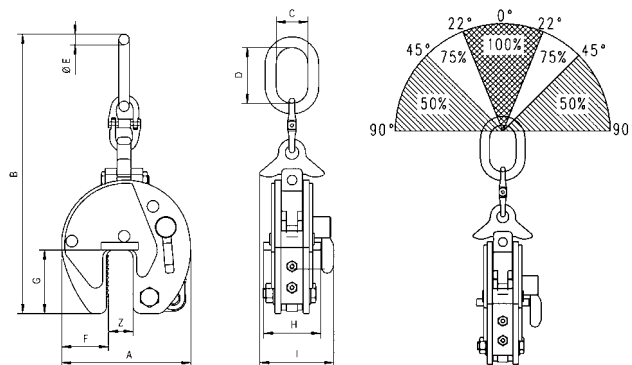


Modell	Traglast kg	Greifbereich Z mm	Abmessungen									Gewicht kg	Preis pro Stück Euro
			A mm	B mm	Ø C mm	D mm	E mm	F mm	G mm	H mm	I mm		
TBS plus 1,0	1.000	0–20	126	270	50	49	70	95	63	12	23	4,6	484,00
TBS plus 2,0	2.000	0–32	192	382	80	75	96	132	92	20	30	14,3	610,00
TBS plus 3,0	3.000	0–32	192	382	80	75	96	132	92	20	30	14,3	666,00

➤ Hinweis

Die Oberflächenhärte des Transportgutes darf HRC 30 nicht überschreiten!

TBS 4,5–10,0



Modell	Traglast kg	Greifbereich Z mm	Abmessungen									Gewicht kg	Preis pro Stück Euro
			A mm	B mm	C mm	D mm	Ø E mm	F mm	G mm	H mm	I mm		
TBS 4,5	4.500	0–50	292	675	90	180	27,8	95	143	135	185	34,4	985,00
TBS 6,0 S	6.000	0–50	292	737	95	176	27,8	95	143	137	188	38,0	970,00
TBS 6,0 L	6.000	50–100	367	785	98	180	27,8	115	143	135	188	42,0	1.244,00
TBS 8,0 S	8.000	0–50	292	737	98	176	27,8	95	143	136	210	39,0	1.557,00
TBS 8,0 L	8.000	50–100	367	785	98	180	27,8	115	143	136	210	42,4	1.616,00
TBS 10,0 S	10.000	0–50	360	903	110	195	33,0	125	162	170	223	68,0	1.800,00
TBS 10,0 L	10.000	50–100	446	921	112	195	33,0	168	162	170	223	80,0	2.582,00