

# TBL / TBL plus Blechgreifer mit Sicherheitsarretierung für vertikalen Transport, Traglast 500 – 30.000 kg

Dieser Greifer dient dem vertikalen Transport von einzelnen Blechen und Stahlplatten sowie zum Heben und Wenden bis zu 180°. Darüber hinaus kann der Greifer für den Transport von Stahlkonstruktionen und Profilen usw. eingesetzt werden.

Großformatige Bleche und lange Transportgüter können sich durchbiegen. Hierbei empfiehlt sich der paarweise Einsatz der Blechgreifer in Verbindung mit einer Traverse.

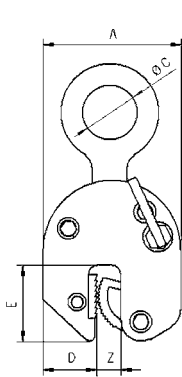
Der Greifer wird mittels eines Arretierhebels geöffnet und geschlossen (außer beim TBL 0,5). Hierdurch erfolgt eine Sicherheitsarretierung über eine Federvorspannung. Diese Sicherheitsarretierung verhindert ein Abrutschen des Greifers vom Transportgut auch ohne Zugbelastung.

**Der TBL 0,5 verfügt über eine Sicherheitsarretierung mit Federvorspannung, wird jedoch ohne Arretierhebel geliefert.**

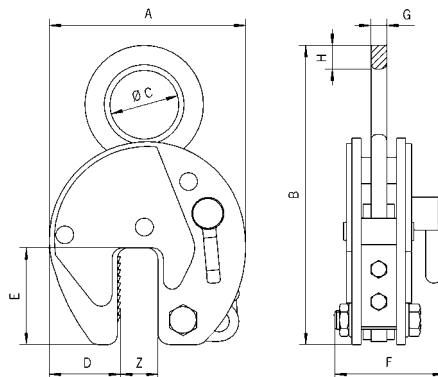
Der Blechgreifer ist servicefreundlich konstruiert und erlaubt ein müheloses und einfaches Austauschen der Verschleißteile. Es stehen für jeden Greifer Ersatzteile bzw. Ersatzteilsets zur Verfügung. Eine Instandsetzung kann in unserem Werk oder von unseren sachkundigen Monteuren vor Ort durchgeführt werden.



TBL plus 0,5–3,0



TBL 4,0–10,0



**➤ Hinweis**

Die Oberflächenhärte des Transportgutes darf HRC 30 nicht überschreiten!

Mit Ausnahme von FBL plus 1,5 hier beträgt die Mindestlast 100 kg.

Traglasten bis 30.000 kg auf Anfrage

Modell	Traglast kg	Greifbereich Z mm	Abmessungen									Gewicht kg	Preis pro Stück Euro
			A mm	B mm	Ø C mm	D mm	E mm	F mm	G mm	H mm	I mm		
TBL 0,5	500	0–16	99	195	29	33	47	50	48	11	16	1,5	275,00
TBL plus 1,5	1.500	0–20	126	225	50	49	70	82	55	12	20	3,0	316,00
TBL plus 2,0	2.000	0–32	192	312	80	75	96	100	81	20	24	9,3	389,00
TBL plus 3,0	3.000	0–32	192	312	80	75	96	100	81	20	24	9,3	491,00
TBL 4,0 S	4.000	0–32	197	339	80	68	93	110	20	32	–	11,2	587,00
TBL 4,0 L	4.000	30–60	228	339	80	68	100	110	20	32	–	11,9	663,00
TBL 6,0 S	6.000	0–50	293	442	89	95	143	129	20	35	–	20,6	858,00
TBL 6,0 L	6.000	50–100	362	482	89	114	143	129	20	35	–	23,2	891,00
TBL 8,0 S	8.000	0–50	293	450	89	95	143	129	20	42	–	24,2	1.092,00
TBL 8,0 L	8.000	50–100	362	482	89	114	143	129	20	42	–	28,8	1.191,00
TBL 10,0 S	10.000	0–50	293	503	110	95	143	139	25	45	–	29,5	1.259,00
TBL 10,0 L	10.000	50–100	362	503	110	114	143	139	25	45	–	31,5	1.351,00
TBL 15,0 S	15.000	0–50	360	550	130	125	162	204	45	55	–	76,0	2.550,00
TBL 15,0 L	15.000	50–100	460	615	130	175	162	204	45	55	–	86,0	2.934,00
TBL 20,0 S	20.000	0–65	462	676	130	165	210	235	45	65	–	123,0	3.539,00
TBL 20,0 L	20.000	65–130	560	724	130	195	210	235	45	65	–	135,0	4.507,00
TBL 30,0 S	30.000	0–65	462	667	60	165	210	295	65	65	–	195,0	5.933,00
TBL 30,0 L	30.000	65–130	560	732	60	195	210	295	65	67	–	256,0	6.110,00