

IPBUZ Hebeklemmen - speziell für den Schiffsbau

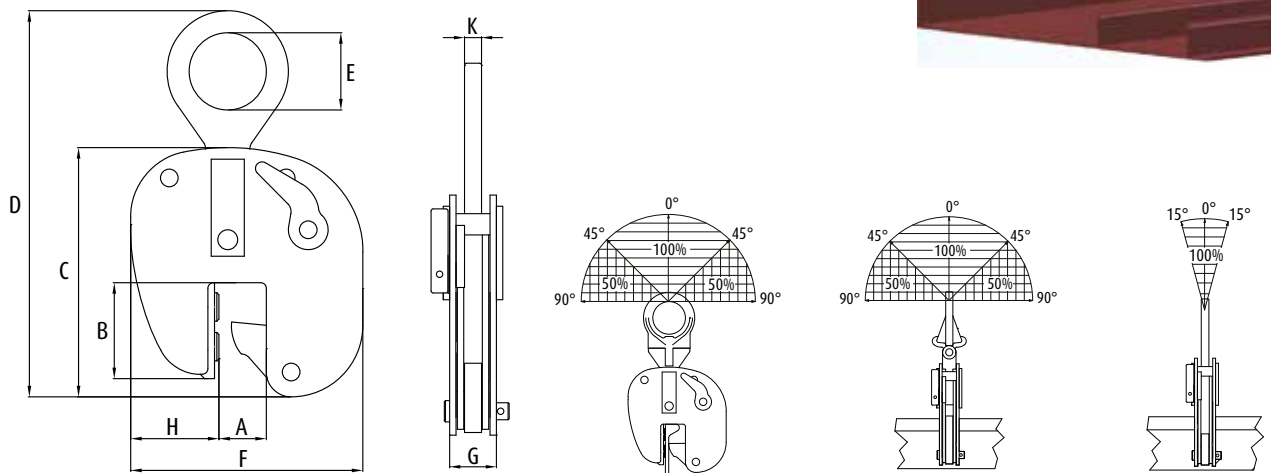
Traglast 750–3.750 kg

Für das senkrechte Heben, Transportieren und Positionieren von Wulstprofilen

- verfügbare Greifbereiche: HP 120 mm bis HP 430 mm
- Hohe Festigkeit und kompakte Abmessungen durch geschweißten Korpus aus legiertem Stahl. Komponenten aus geschmiedetem, legierten Stahl, wo erforderlich.
- Einzeln auf Überlast geprüft mit Zertifizierung. Die Prüflast beträgt 200% der maximalen Traglast.
- Firmenname (Crosby/IP), Logo, Traglast und Greifbereich im Korpus eingestanz.
- Jedes Produkt trägt eine eigene Seriennummer, die zusammen mit der Prüflast in den Korpus eingestanz ist. Die Seriennummer ist außerdem im Prüfnachweis vermerkt, der dem Wartungs- und Garantieheft beiliegt.
- Baugruppe für Anschlagketten des Typs IP-5000 optional erhältlich. Ermöglicht die einfache Verbindung zwischen Klemme und Lasthaken.
- Ersatzteile für Wartung sind erhältlich.
- hergestellt in einem nach ISO 9001 zertifizierten Werk
- alle Größen sind mit RFID ausgestattet



Die Schiffbauklemmen des Typs IPBUZ eignen sich für das senkrechte Heben, Transportieren und Positionieren von Wulstprofilen zum Schiffsrumpf. Diese Klemmen verfügen über eine Verriegelung in geöffneter und geschlossener Stellung, die für höchste Zuverlässigkeit sorgt. Sie eignen sich ausschließlich für Wulstprofile (nicht für Platten).



Modell	Traglast kg*	Greifbereich A mm	Abmessungen								Gewicht kg	Preis pro Stück Euro
			B mm	C mm	D mm	E mm	F mm	G mm	H mm	K mm		
0.75 IPBUUZ	750	HP 120–200	85	226	390	70	210	61	70	16	8,5	1.496,00
mit festehender Hebeöse												
0.75 IPBUZ	750	HP 120–200	85	226	390	70	210	61	70	16	7,0	1.124,00
1.5 IPBUZ	1.500	HP 220–430	196	397	568	70	256	69	48	16	15,0	1.495,00
3.75 IPBUZ	3.750	HP 220–430	238	438	565	80	355	64	100	20	28,5	3.160,00

* Sicherheitsfaktor auf Basis von EN 13155 und ASME B30.20