

PORTA-GANTRY® RAPIDE 250-500 & 1000

Einzigartiger ultra-leichter & schnell aufbaubarer Portalkran als vielseitige Hebelösung für Güter und Personen.

KOMPAKT Seitenteile werden einfach über den Träger gefaltet, bilden eine kompakte, verstaubare Einheit. Passt einfach in jeden typischen Lieferwagen.

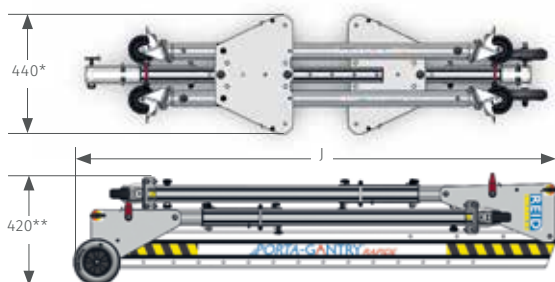
LAUFKATZE Innovative Schnellverschluß-Laufkatze oder Umlenkrollen-Träger, angebaut in Sekunden.

SCHNELL-VERSCHLUSSBOLZEN Zusammengebaut mit Kugelsperren-Bolzen, ohne Schrauben und Werkzeug, in weniger als 1 Minute.

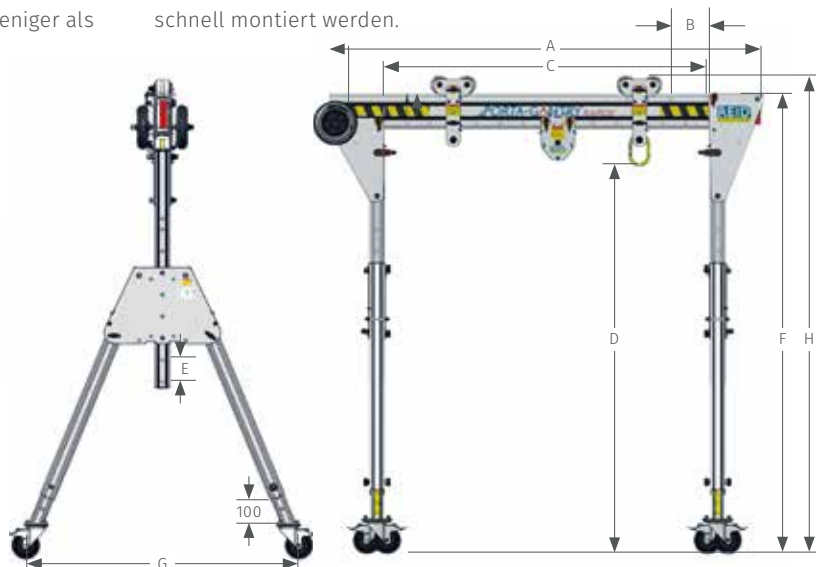
TRANSPORTIERBAR Einfacher Transport durch 1 Person auf integrierten Rädern mit Griff oder getragen von 2 Personen. Gesamtgewicht nur 33kg.

STOW'N'GO Ein handlicher Aufbewahrungsbehälter für sicheren Transport und Versand.

SCHNELLE MONTAGE Optionale Winden können ohne Werkzeug schnell montiert werden.



PORTAGANTRY Rapide® 1000 | Abmessung: *536 und **464 mm



Modell	Abmessungen (mm)													Tragkraft			System Gewicht (kg)	Preis pro Stück Euro	
	A	B	C _{Min}	C _{Max}	D _{Min}	D _{Max}	E	F _{Min}	F _{Max}	G	H _{Min}	H _{Max}	J	Gütertraglast (kg)	Fallschutz Kapazität** (Personen)	Tragkraft Arbeiten am Seil** (kg)			
PGRS20	2.000	2×200	1.100	1.500										2.080	500	3	250	33	a. A.
PGRS23	2.300	3×200	1.200	1.800	1.450	2.050	6×100	1.776	2.376	1.158	1.856	2.456	2.380	400	2	200	35	a. A.	
PGRS40	4.000	4×200	2.700	3.500									4.080	250	1	125	40	a. A.	
PGRM20	2.000	2×200	1.100	1.500									2.080	400	2	200	35	a. A.	
PGRM23	2.300	3×200	1.200	1.800	1.454	2.154	7×100	1.780	2.480	1.215	1.860	2.560	2.380				36	a. A.	
PGRM40	4.000	4×200	2.700	3.500									4.080				41	a. A.	
PGRT20*	2.000	2×200	1.100	1.500									2.645	250	1	125	39	a. A.	
PGRT23*	2.300	3×200	1.200	1.800	1.928	2.928	10×100	2.254	3.254	1.586	2.334	3.334	2.380				40	a. A.	
PGRT40*	4.000	4×200	2.700	3.500									4.080				45	a. A.	
Modell 1000	alle Ausführungen sind mit Rollen / fest verstellbare Füße auf Anfrage																		
PGR1TS20	2.000	2×200	1.102	1.502									2.077	1.000	3	500	45	a. A.	
PGR1TS30	3.000	3×200	1.902	2.502	1.430	1.930	5×100	1.822	2.322	1.270	1.904	2.404	3.077	1.000	3	500	53	a. A.	
PGR1TS40	4.000	3×200	1.902	3.502									4.077	1.000	3	500	58	a. A.	
PGR1TM20	2.000	2×200	1.102	1.502									2.200	1.000	3	500	49	a. A.	
PGR1TM30	3.000	3×200	1.902	2.502	1.740	2.440	7×100	2.061	2.761	1.484	2.143	2.843	3.077	1.000	3	500	54	a. A.	
PGR1TM40	4.000	3×200	1.902	3.502									4.077	1.000	3	500	59	a. A.	
PGR1TT20*	2.000	2×200	598	1.500									2.830	1.000	3	500	53	a. A.	
PGR1TT30*	3.000	3×200	1.417	2.017	1.980	2.880	9×100	2.301	3.201	1.698	2.383	3.283	3.077	1.000	3	500	58	a. A.	
PGR1TT40*	4.000	3×200	2.385	2.985									4.077	1.000	3	500	62	a. A.	

* Laufkatzen-Stopper, die an der Traverse montiert sind **Nennwerte nach europäischen Normen. Kontaktieren Sie REID für weitere Normen.